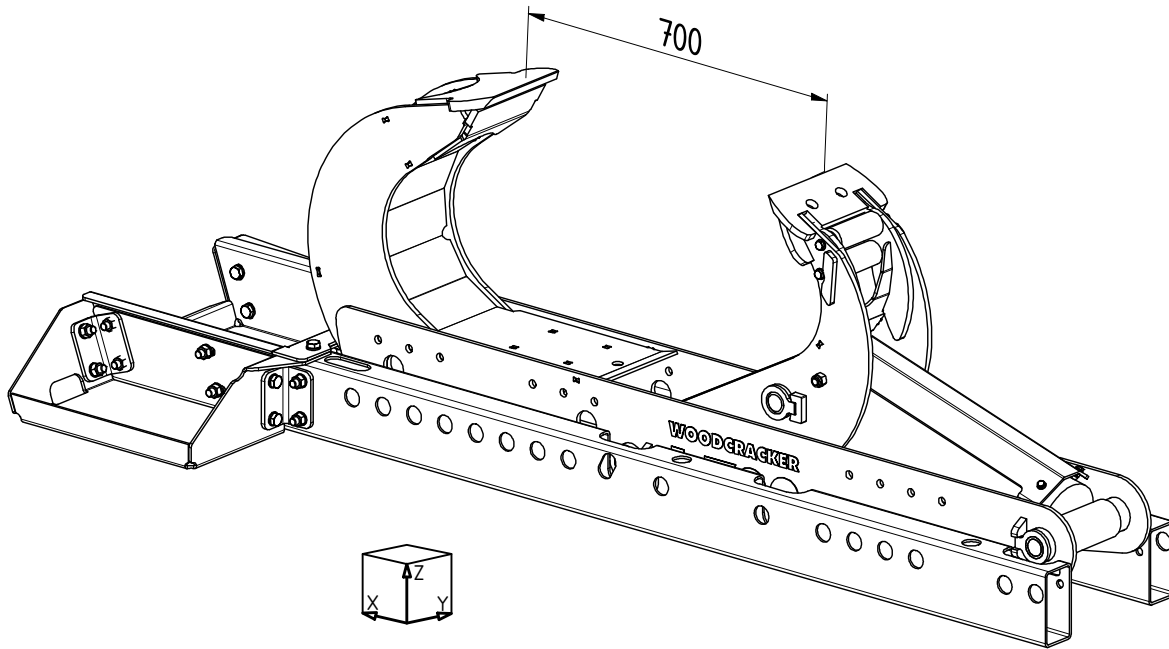
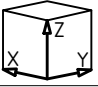

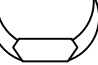

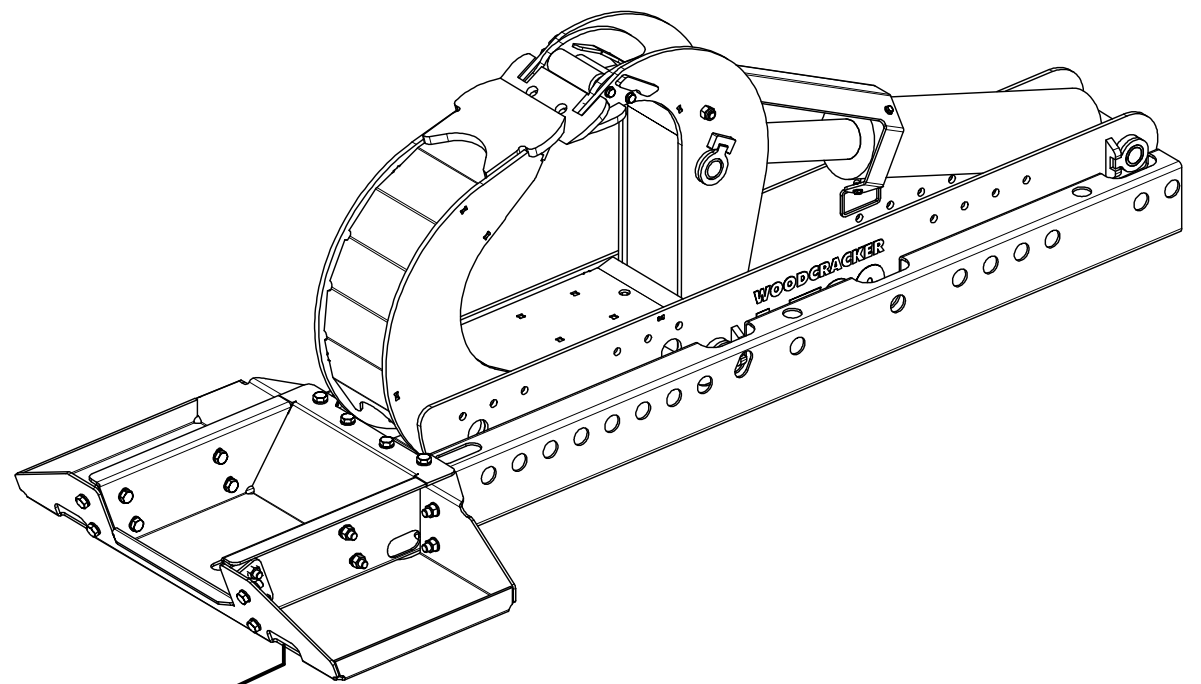
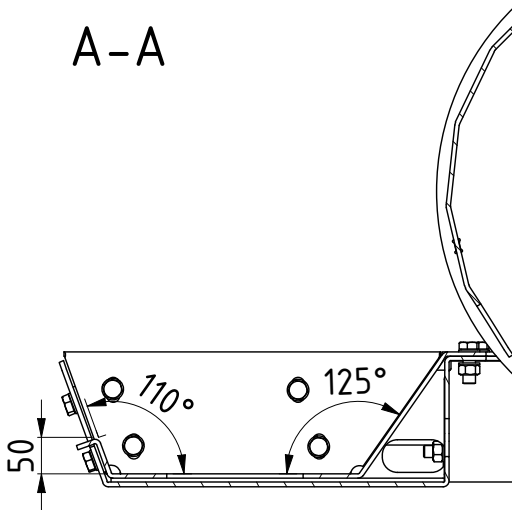


Technische Änderungen im Zuge der Weiterentwicklung vorbehalten! / Technical changes made during the course of further development are reserved!

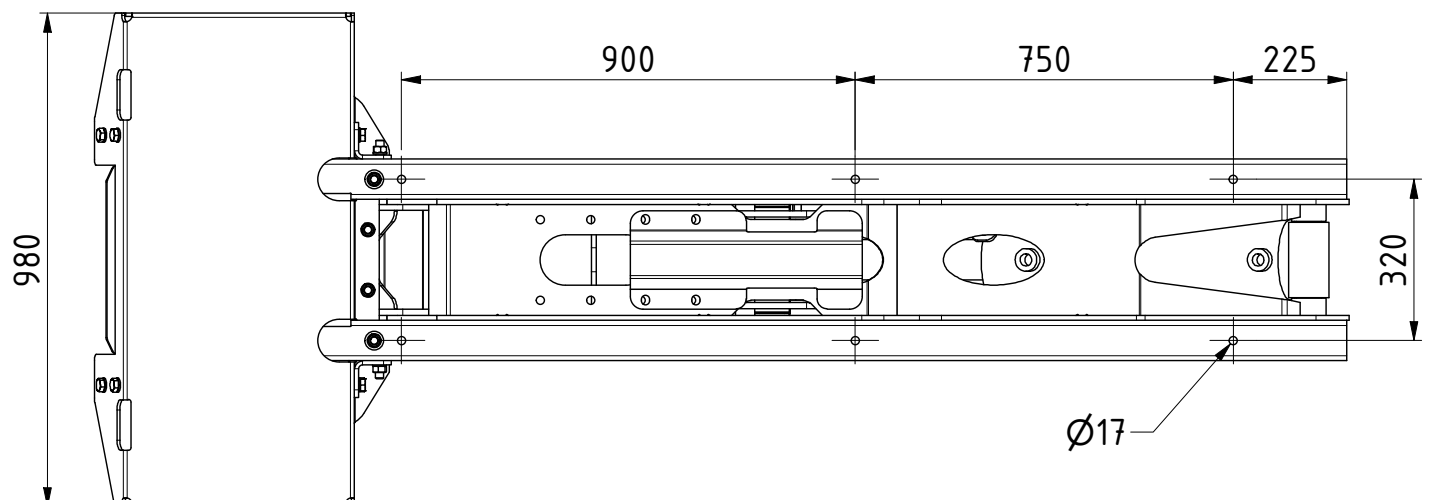
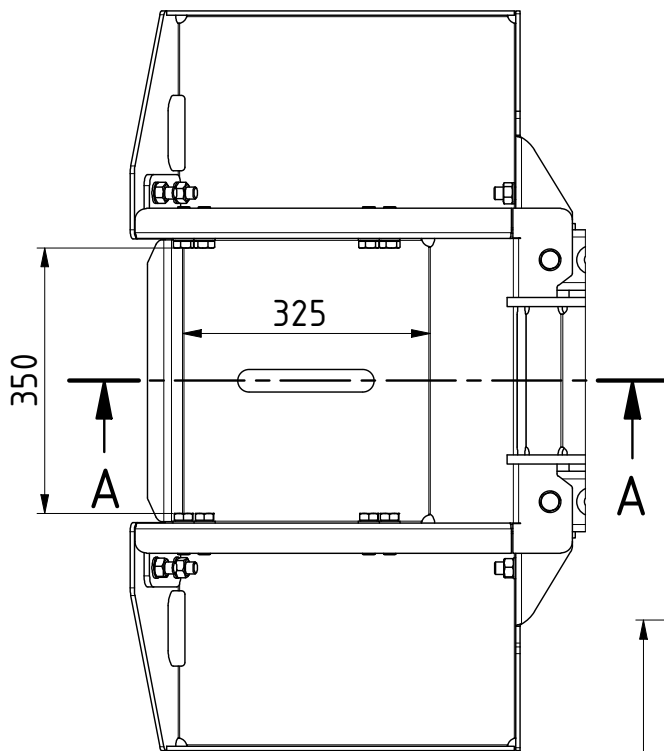



	<b>Dimensions X * Y * Z</b>
	2490 x 980 x 850 mm
	2490 x 980 x 790 mm
	2500 x 1000 x 1000 mm

A-A



A, B  
 Überlänge / overlength / grande longueur  
 +4m (15L)



Hydraulic ports 	G	Q	p (max)
A, B	3/4" 15L+4m	25-60 l/min	180-240 bar